

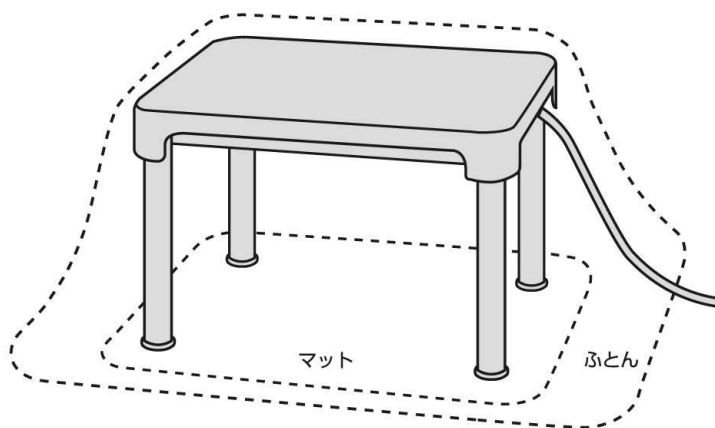
# 遠赤外線

(( (ねこの夢こたつ) ))

ふとん&マット付き

## 取扱説明書 保証書付き

ご購入いただき、ありがとうございます。使用前に取扱説明書を必ずお読みください。特に「安全上の注意」(1~3ページ)はよくお読みになり、正しく安全に使用してください。お読みになったあとは大切に保管してください。



### もくじ

ページ

安全上の注意	1~3
各部の名称	3
使用方法	4
手入れ方法	5
保管方法	5
故障かな?と思ったら	5
仕様	6
アフターサービス	6

### 注意事項

ペットに適した温度設定のため、人間用のような温感はありません。  
次のような行為は絶対にしないでください。  
商品が異常過熱して火災や故障の原因になります。

- ホットカーペット・床暖房など、他の暖房器具との併用
  - お客様ご自身での分解・修理・改造
  - 上や中に毛布など保温性のよい物を置く
  - 専用ふとん・マット以外の使用
  - ペットに噛ませる
- ※外出するとき・使用していないとき・本品を移動するとき・手入れするときは、必ず電源プラグをコンセントから抜いてください。



※異常を感知すると安全装置が作動して、再使用できなくなります。

※規定外の使用による故障は保証の対象外になり、有料修理対応となります。また、その際の往復送料もお客様負担となります。

※専用のふとん・マット以外を使用した場合、安全装置が作動することがあります。これにより再使用できなくなった場合は、保証の対象外となります。

# 安全上の注意










注意事項は次のように区分しています。必ずお守りください。

 <b>警告</b>	死亡または重傷を負うおそれがあります。
 <b>注意</b>	軽傷を負ったり財産の損害が発生するおそれがあります。

お守りいただく内容を次の図記号で説明しています。

 <b>してはいけない内容です。</b>	 <b>実行しなければならない内容です。</b>
---	---

## 警告

 ペットの室内用こたつ以外の用途に使用しない。 (感電、ケガ、やけどの原因)
 子供だけの使用、幼児の手の届く所で使用・保管しない。 (感電、ケガ、やけどの原因)
 コンセントや配線器具の定格を超えて使用しない。 (火災、感電、漏電の原因)
 湿気の多い所で使用・保管しない。 (絶縁劣化などによる火災、感電、ショートの原因)
 水につけたり、水をかけたりしない。 (感電、ショートの原因)
 火気の近くで使用しない。 (火災の原因)
 引火性のもの(ガソリン・シンナー・ベンジン・ガス・スプレー缶など)の近くで使用しない。 (火災、爆発の原因)
 次のような状態が確認されたときは使用をやめる。 ○電源コードがねじれて戻らない○電源コードや電源プラグの根元が変形したり、傷んでいる (火災、ショート、やけどの原因)
 分解・修理・改造は絶対にしない。 (感電、ケガ、やけどの原因) ※修理はお買い上げの販売店またはお客様窓口にご相談ください。

## ⚠ 注意



交流100V以外の電源で使用しない。  
(火災、感電、漏電の原因)



使用前に、破損や異常がないか点検する。破損や異常がある場合は使用しない。  
(感電、ケガ、発火の原因)



ぬれた手で扱わない。  
(感電の原因)



電源プラグは電源コードが下になるように差し込む。  
(火災、感電の原因)



ペットに噛ませない。  
(感電、ケガ、誤飲、発火、やけどの原因)  
※噛みつきや引っ掻きによる破損につきましては、返品の受け付けをいたしかねます。



差し込みのゆるいコンセント・ホコリが付着した電源プラグを使用しない。  
(感電、ショート、発火の原因)



電源コードを傷つけたり、加工したり、無理に曲げたり、ねじったり、引っ張ったり、重い物をのせたり、束ねたりしない。電線被覆の亀裂・断線が発生した場合は直ちに使用を中止する。  
(火災、感電の原因)



衝撃を与えたり、物を落としたり、突起物などで傷つけたりしない。  
(火災、感電、やけどの原因)



電源プラグを抜くときは、電源コードを持って抜かずに必ず電源プラグを持って抜く。  
(火災、感電、故障の原因)



外出するとき・使用していないとき・本品を移動するとき・手入れするときは、電源プラグをコンセントから抜く。  
(ケガ、やけど、絶縁劣化による火災、感電、漏電の原因)



ホットカーペット・床暖房など、他の暖房器具と併用しない。  
(火災、やけどの原因)



高い所・不安定な所・通行の邪魔になる所・階段のそば・戸の開閉の邪魔になる所・倒れやすい物のそばに置かない。  
(ケガの原因)



上や中に毛布などの保温性のよい物を置かない。  
(火災の原因)



通電中は天板が熱くなるため、必ず専用ふとんを掛けて使用する。  
(低温やけどの原因)



専用のふとん・マット以外は使用しない。  
(火災、やけどの原因)



本品の上に人がのったり、物を置いたりしない。  
(破損して火災、感電、ケガ、やけどの原因)



ノミなどの発生をふせぐため、定期的に掃除・洗濯などをして清潔にする。



毎年使い始めには各部をよく点検する。  
(ケガ、やけど、絶縁劣化による火災、感電、漏電の原因)



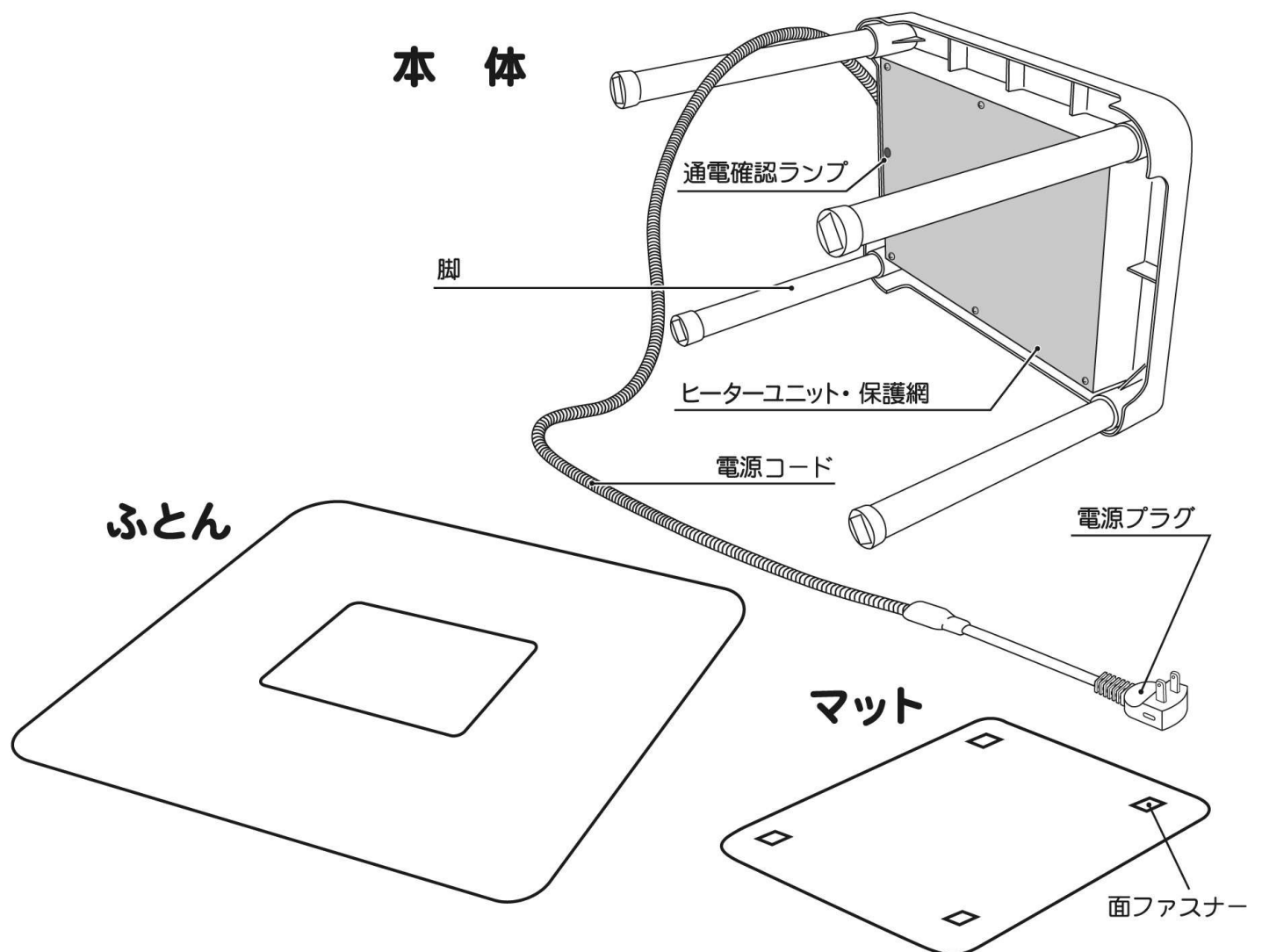
床材・ワックス・高温などの影響により、すべり止めが床に付着する可能性があるため、定期的に移動させる。



低温やけどや脱水症を起こすおそれがあるため、次のことに注意する。  
○自分で移動できない病気の犬・猫、幼犬・猫、シニア犬・猫、皮膚の弱い犬・猫は常に様子を見守る  
○長時間連続使用する場合は、犬・猫を時々本品から離す

## 各部の名称

### 本 体



# 使用方法

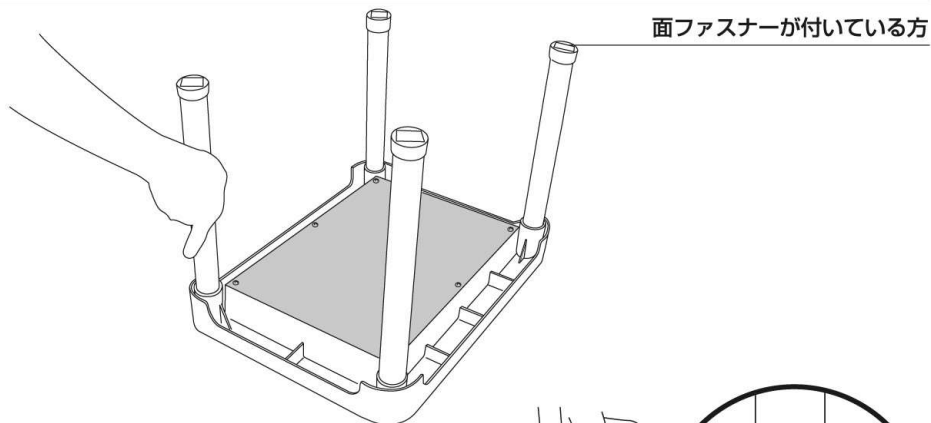


**注意**

●ホットカーペット・床暖房など、他の暖房器具と併用しない。

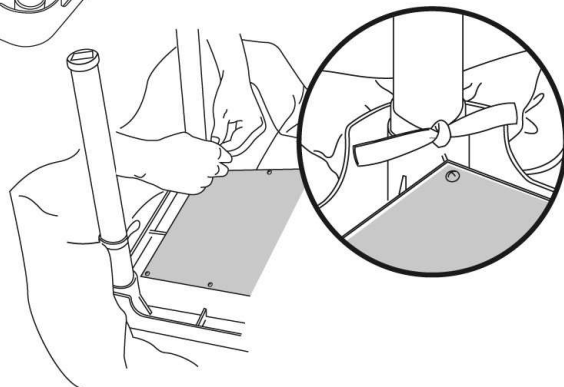
## 1. 脚を取り付けます。

奥までしっかりと差し込みます。



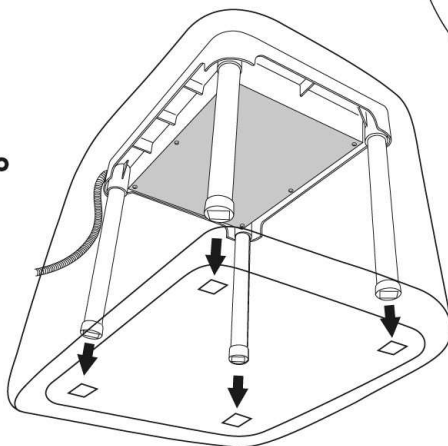
## 2. ふとんを固定します。

ふとんのヒモを、本体の脚に結びます。  
※ご購入後初めて使用する場合は、ふとん・マットを一度陰干してから使用してください。



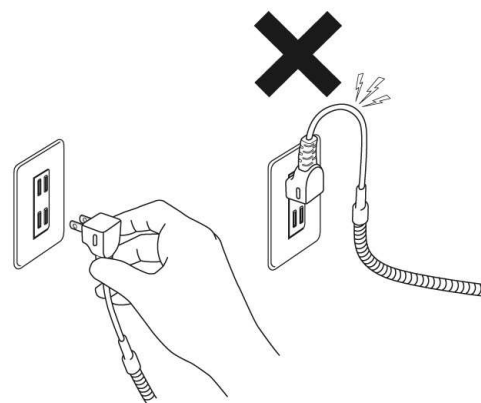
## 3. マットにのせます。

面ファスナーで固定します。



## 4. 電源プラグをコンセントに差し込みます。

電源コードが下になるように差し込んでください。  
通電して通電確認ランプが点灯し、あたたかくなりはじめます。  
(このランプは通電の目安になるもので、保温機能には関係ありません)



※内部のサーモスタットが作動する際にパチンと音がします。

替えふとん(別売)をご用意しています。販売店でお買い求めください。

■遠赤外線 ねこの夢こたつ 替えふとん(JAN 4976555 93513.4)

# 手入れ方法

## ⚠ 注意

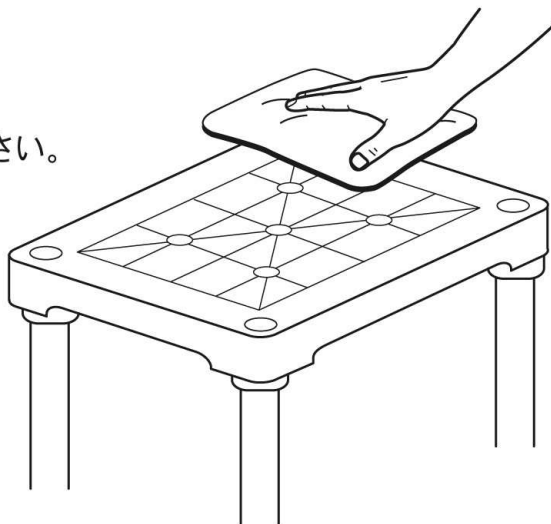
- 必ずコンセントから電源プラグを抜いて行う。
- 本体を水洗いしない。
- 本体の熱が冷めてから行う。
- 熱湯消毒をしたり、漂白剤・シンナー・ベンジン・アルコールなどを使用しない。

## 【本体】

汚れたときは、水で薄めた中性洗剤に浸してかたく絞った布で拭き取ります。仕上げに乾いた布で拭いてください。

## 【ふとん・マット】

添付の洗濯に関する表示マークに従って洗います。



# 保管方法

- 長期間保管する場合は、「本体」と「ふとん・マット」は分けて保管してください。
  - 本体：ご購入時に入っていた箱に保管してください。
  - ふとん・マット：ご購入時に入っていた透明袋、市販の収納袋などに入れて保管してください。
- ※保管時に繊維用防虫剤を使用する場合は、しょう脳・ナフタリンを含まないものを使用してください。
- 火気・直射日光・高温多湿・暖房器具の近くを避け、風通しのよい所に保管してください。
- 長期保管後に初めて使用する場合は、ふとん・マットを一度陰干ししてから使用してください。

# 故障かな?と思ったら

こんなときは	考えられる原因	対処方法
あたたまらない	電源プラグがきちんと差し込まれていない。	電源プラグを確実に差し込んでください。
通電確認ランプ が点灯しない	電源プラグがきちんと差し込まれていない。	電源プラグを確実に差し込んでください。
	ランプの寿命。(こたつの中があたたかい場合)	—

## おだやかなぬくもりがあれば、故障ではありません。

本品は、健康に配慮した低温で愛猫がのぼせにくい快適な温度設定です。さらに、ヒーターがカラダに直接接触しないように、やけど防止のための保護網が付いています。そのため、人が手を入れても人用こたつのようなモアッとした温感はありません。保護網に触れても、かなりおだやかなぬくもりです。

# 仕様

品番	93508
電源	交流 100V 50-60Hz
消費電力	18W
サイズ	[本体] 巾 45× 高さ 30× 奥行き 33 cm [ふとん] 126×112 cm [マット] 55×43 cm
発熱体	コードヒーター
安全装置	温度ヒューズ
参考温度(こたつ内中央)	約 31℃ ※温度は室温 20℃のとき。使用環境やペットの体型により変わります。
コード長さ	約 1.8 m
材質	[本体] 天板：ポリプロピレン 脚：ABS樹脂 保護網：ポリプロピレン [ふとん] 生地：ポリエステル 中わた：ポリエステル [マット] 表地：ポリエステル 裏地：ポリエステル (詰め物にウレタンフォーム使用/すべり止めにPVC使用)
セット内容	本体、ふとん、マット、取扱説明書(保証書付き)

※仕様については、予告なく変更する場合があります。

## アフターサービス

### ●保証書付きです。

保証書は「お買い上げ日」と「販売店名」の記入をお確かめのうえ、よくお読みになり大切に保管してください。

### ●保証期間はお買い上げの日から1年間です。

### ●修理を依頼されるときはー。

取扱説明書の内容をお確かめいただき、直らないときは電源プラグを抜いてから、お買い上げの販売店またはお客様窓口にご相談ください。

#### ■保証期間中の修理

商品に保証書を添えて、お買い上げの販売店またはお客様窓口までお申し出ください。保証書の規定により無料修理します。

#### ■保証期間が過ぎているときはー。

修理により使用できる場合は、ご希望により有料修理させていただきます。お買い上げの販売店またはお客様窓口にご相談ください。

### ●アフターサービスについてご不明の場合はお客様窓口にお問い合わせください。

**お客様窓口 0120-086-192(通話無料)**

(受付/土日祝日を除く 9:00~17:00)

**ドギーマンジャパン** 株式会社

〒537-0002 大阪市東成区深江南1丁目16番14号

# 遠赤外線 ((ねこの夢こたつ))

ふとん&マット付き

## 保証書

※印欄に記入のない場合は有効にはなりませんので、必ず記入の有無をご確認ください。もし記入がない場合は、すぐにお買い上げの販売店へお申し出ください。

品番	保証期間	
93508	本体お買い上げ日より <b>1年間</b>	
※お買い上げ日		
年	月	日
※お客様		
〒		
(ご住所)		
フリガナ (お名前)		
(電話)		
※販売店		
〒		
(所在地)		
(店名)		
(電話)		

ご記入いただいた個人情報、保証期間内の無料修理対応およびその後の安全点検活動のために利用させていただきます。この保証書は本書によって明示した期間・条件のもとにおいて無料修理をお約束するものです。したがって、この保証書によってお客様の法律上の権利を制限するものではありません。

ご不明の場合はお買い上げの販売店またはお客様窓口へお問い合わせください。

- 取扱説明書等の注意書きに従った使用状態で保証期間内に故障した場合には、無料修理をさせていただきます。
  - (イ) 無料修理をご依頼になる場合は、お買い上げの販売店に商品と本書をご持参、ご提示ください。
  - (ロ) 出張修理等を行った場合には、出張料はお客様の負担となります。
  - (ハ) お買い上げの販売店に無料修理をご依頼になれない場合には、お客様窓口にご相談ください。
- 次のような場合は、保証期間内でも有料修理になります。
  - (イ) 使用上の誤り、および不当な修理や改造による故障および損傷。
  - (ロ) お買い上げ後の落下や輸送等による故障および損傷。
  - (ハ) 火災・地震・水害・落雷・その他天災地変・異常電圧・指定外の使用電源等による故障および損傷。
- 転居される場合は、事前にお買い上げの販売店にご相談ください。
- 本書は再発行しませんので、紛失しないように大切に保管してください。
- 本書は日本国内においてのみ有効です。  
This warranty is valid only in Japan.

修理メモ

販売者



**ドギーマンジャパン株式会社**

〒537-0002 大阪市東成区深江南1丁目16番14号



ホームページ <https://www.doggyman.com>

お客様窓口 **0120-086-192**(通話無料)