

# HOMEBARBER PROFESSIONAL COMPACT

ホームバーバー プロフェッショナル コンパクト

## 取扱説明書 **保証書付き**

お買い上げありがとうございます。  
使用前に必ず取扱説明書をよくお読みになり、正しく安全に使用してください。  
お読みになったあとは大切に保管してください。

※保証書はこの取扱説明書に付いています。  
お買い上げ販売店の記入を必ずお受けください。

安全上の注意	1-2
使用する前に確認しましょう	2
各部の名称	3
使用手順①（注油）	4
使用手順②（電池の取り付け方法）	5
使用手順③（アタッチメントの取り付け・取り外し方法）	6
使用手順④（カット）	7
カットの知識①	8
カットの知識②	9
パーツ別カット方法	10
手入れ方法	11
故障かな？と思ったら	12
仕様	13
アフターサービス	14



# 安全上の注意

**警告** | 誤った取り扱いをすると、死亡または重傷を負う可能性がある内容を示します。

使用、保管	火のそばや炎天下など、高温な所で放置しない。	(発火、発熱、破裂、漏液の原因)
	乾電池を誤って使用すると危険なため、次のことを守る。 ●ご使用の乾電池メーカーが定める条件下にて使用、管理する。 ●使用後は必ず電源スイッチを「OFF」にする。 ●定期的に点検(振動・漏液など)する。 ●1カ月以上使用しないときは、本体から乾電池を取り出しておく。	(漏液、破裂の原因)
	浴室・雨にあたる所・湿気の多い所で使用、保管しない。	(火災、感電の原因)
	ぬれた手で扱わない、ぬれた被毛に使用しない。	(火災、感電、ケガの原因)
	付属品を含め、幼児や子供の手の届く所で使用したり、保管したりしない。	(感電、ケガ、誤飲、やけどの原因)
	破損した刃・変形した刃は使用しない。	(ケガの原因)
	本体および付属品を、ペットに噛ませない。	(感電、ケガ、ショートの原因)
手入れ	手入れ時は、必ず電源スイッチを「OFF」にし、乾電池を取り出しておく。	(感電、ケガの原因)
	水洗いしない。(水洗い不可)	(感電、ショートの原因)
	分解・修理・改造は絶対にしない。 修理はお買い上げの販売店またはお客様窓口に相談する。	(火災、感電、ケガの原因)
トラブル	万一、乾電池が漏液したり、異臭がするときは、直ちに火気から遠ざける。	(漏液した電解液に引火し、発火、破裂の原因)
	万一、乾電池が漏液して液が目に入った場合は、こすらずに、すぐに清潔な水で十分に洗い流し、医師の治療を受ける。	(失明の原因)
	本品の様子がおかしいときは使用をやめ、お買い上げの販売店またはお客様窓口に相談する。 ●作動がおかしい。 ●異常な音がしたり、煙が出たり、変な臭いがする。 ●本体が異常に熱い。	(火災、感電、ケガ、その他の原因)



## 注意

誤った取り扱いをすると、  
傷害を負う可能性や財産の損害が発生する可能性がある内容を示します。

- 犬猫の被毛のカット以外の用途に使用しない。
- 使用前に刃の破損がないか点検する。破損があれば使用を中止する。
- 使用前・手入れ後には、必ず刃に注油する。(毛を引っ張り、皮膚などを傷つける原因)
- 炎症を起こす原因になるので、ペットの皮膚に強く押し付けたり、乱暴にこすり付けたりしない。  
特に皮膚に炎症があるペット・アレルギー体質や皮膚が弱いペットには注意して使用する。
- アタッチメントの取り付け・取り外しは、必ず電源スイッチを「OFF」にしてから行う。
- アタッチメントを使用するときは、正しく取り付けられていることを確認する。
- 連続使用できる時間(20分)を守る。
- 使用後は必ず電源スイッチを「OFF」にする。
- オイルは食用ではないので、幼児やペットが誤飲しないように、取り扱い・保管場所には十分注意する。



## 使用する前に確認しましょう



### ペットのブラッシングはしましたか？

- もつれ・毛玉がないようにして、毛を逆立ててあげます。
- 毛が寝ていたり、汚れていると切れにくくなります。
- 汚れている場合はシャンプーをして、ふんわり乾かしてから使用しましょう。



### 刃が破損していたり、毛詰まりを起こしていませんか？

- 破損がある場合は使用しないでください。
- 毛詰まりがある場合は取り除いてください。

# 各部の名称



電源スイッチ  
(ON/OFF)

本体



刃(約1mm)



刃保護キャップ



3mm

6mm

アタッチメント



オイル  
(10mL)



掃除用ブラシ



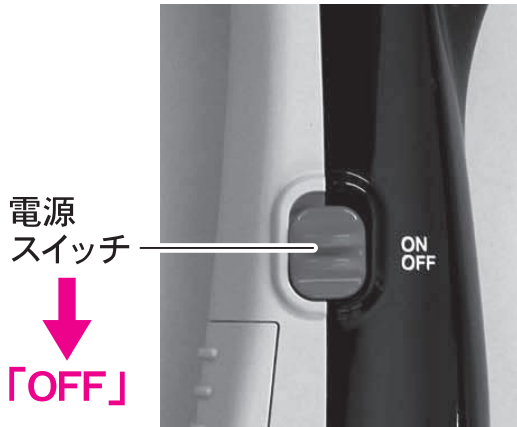
取扱説明書  
(保証書付き)

# 使用手順①(注油)



- 誤って電源スイッチを「ON」にしたり、刃でケガをしないように、十分注意してください。(刃の取り付け・取り外し時は、安全のため「刃保護キャップ」を使用することをおすすめします)
- オイルは食用ではありません。幼児やペットの誤飲防止のため、取り扱いや保管場所には十分注意してください。

## 1. 電源スイッチを「OFF」にして、刃を取り外します。



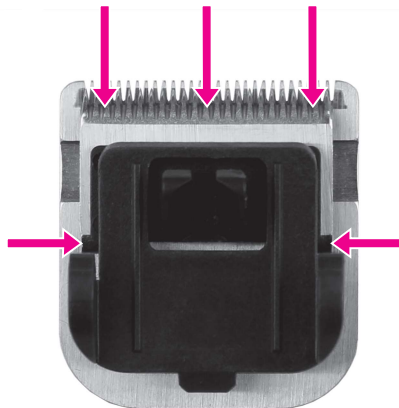
- 刃の部分に指を当てて、矢印方向に取り外します。(ケガをしないように、十分注意してください)



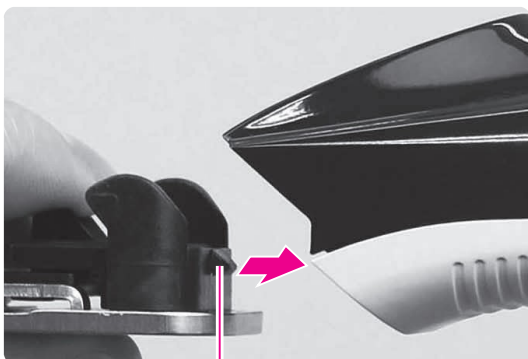
- 刃が飛ばないように、片方の手で受けてください。

## 2. 注油します。

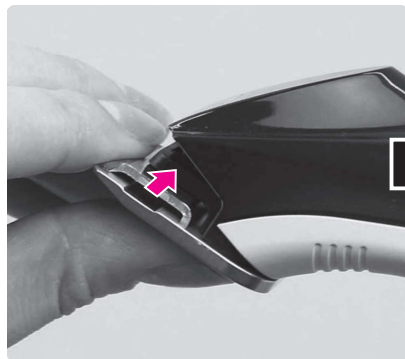
- 初回使用時はオイルのキャップを外したあと、先端をハサミで切り取ります。
- 矢印マークの部分に1滴ずつ注油します。(万一こぼれても差し支えない所で注油してください)
- 余分なオイルは固まって故障の原因になりますので、必ず拭き取りましょう。
- 付属のオイルがなくなりましたら、市販のバリカンや電気シェーバー用のオイルを使用してください。
- 使用後は、オイルのキャップをしっかりと閉めてください。



## 3. 刃を取り付けます。



フックを差し込みます。



押しはめます。

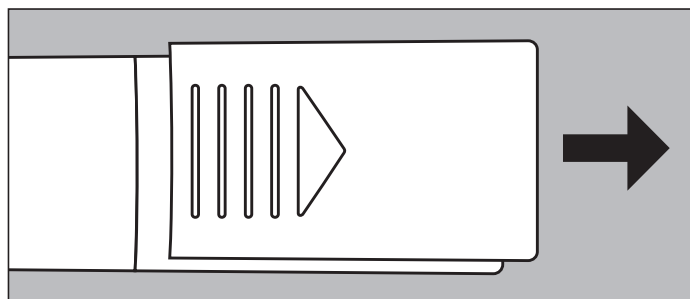
## 使用手順②(電池の取り付け方法)



- 電源スイッチが「OFF」になっていることを確認してください。
- ぬれた手で触らないでください。内部に水滴が入り、故障の原因となります。

### 1. 電池カバーを取り外します。

スライドさせて、本体から取り外します。

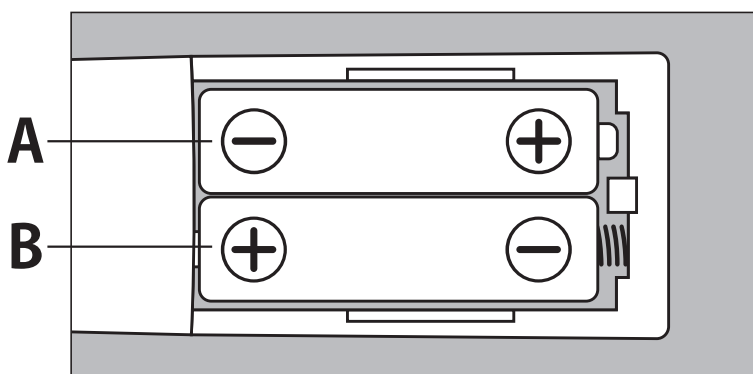


### 2. 単3形アルカリ乾電池×2本を入れます。

電池ケース内側の表示に合わせて、⊕⊖を正しく入れてください。

電池を取り外すときは、

- (1) 先にAの電池を取り外します。
- (2) 次にBの電池の⊖側を押して、⊕側を少し浮かせます。
- (3) 浮いた⊕側を右へ押しながら、Bの電池を取り外します。

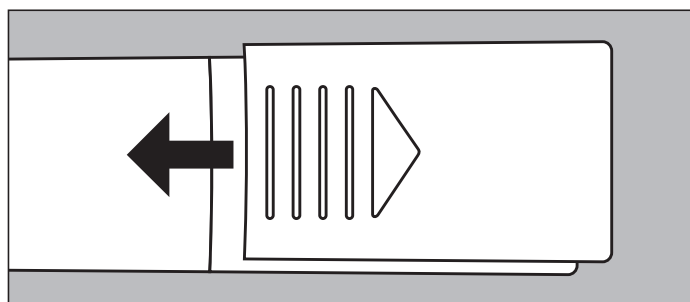


※マンガン乾電池を使用すると、使用時間が極端に短くなります。

※新しい電池のみを使用し、古い電池・種類の違う電池を混在させたり、キズ・変形・液漏れなどのある電池は使用しないでください。

### 3. 電池カバーを取り付けます。

スライドさせて“カチッ”と音がするまで、しっかりと最後まで押し込みます。



#### 電池の寿命

**約20分×3回** (単3形アルカリ乾電池使用の場合)

※カット方法やカットする毛の量により、電池寿命が異なります。

※電池が消耗すると刈る力が弱くなり、作業効率が落ちる場合があります。

お早めに新しい電池と交換することをおすすめします。

# 使用手順③(アタッチメントの取り付け・取り外し方法)

## 1. お好みのアタッチメントを選びます。

- アタッチメントは3・6mmから選べます。
- 刈り高さはアタッチメントに表示してあります。目安ですので、毛の状態などにより多少異なる場合があります。



3mm

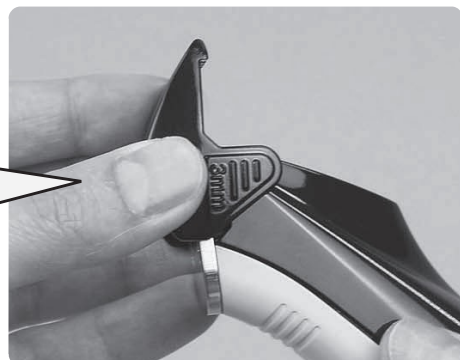
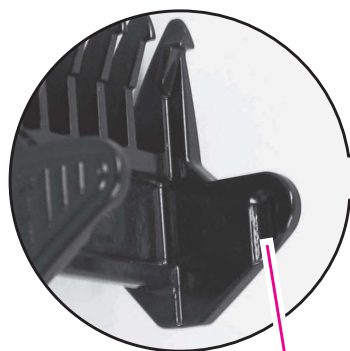


6mm

※アタッチメントを取り付けずにカットすることもできます。(刈り高さは約1mmです)

## 2. 取り付けます。

### 取り付け方法



- アタッチメント上部の溝を、本体横の突起に沿わせ、取り付けます。

### 取り外し方法



- 外すときは、アタッチメントに指を掛けて、前方へ押し出し、取り外します。

## 使用手順④(カット) ⚠️ 必ず確認しましょう

カットする前にしておきましょう。



### 注油

■必ず注油しましょう。(→P.4)

注油しないと切れ味が悪くなり、モーターに負荷がかかります。



### ペットのブラッシング

■ブラシやクシでよくとかし、抜け毛や毛玉・もつれ毛を取り除きましょう。

抜け毛や毛玉・もつれ毛があると、スムーズにカットできません。カットする前によくとかし、できるだけ取り除いておきましょう。



### シャンプー

■汚れがひどい場合は洗って、よく乾かしておきましょう。

汚れているとカットしにくい場合があります。また、湿った毛をカットすると事故につながりますので、乾き残しのないように気を付けましょう。(毛が寝てしまいやすい犬種の場合は、ドライヤーでふんわり毛を立たせるように乾かしてください)



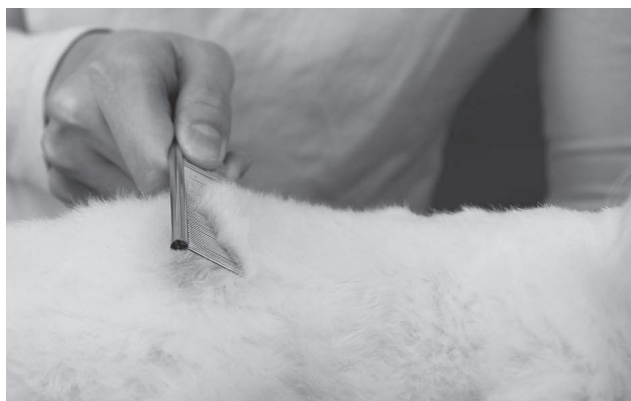
スムーズにカットするコツ。



### 被毛を起こす

■寝ている毛は、刃に接するように逆毛を立てましょう。

刃が毛に当たらず、なでているだけになっているときは、ブラシやクシで毛並みに逆らってとかし、逆毛を立てましょう。





# カットの知識①

## 持ち方について。

右の写真はおすすめの持ち方です。

持つ人の手前方向に動かすので、刃の角度が安定し、バリカンを動かす距離や速度のコントロールがしやすくなります。

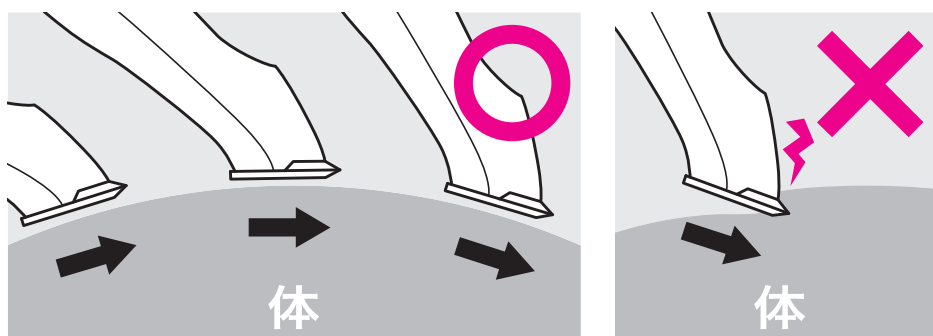
## (おすすめの持ち方)



バリカンを動かす方向

## バリカンの角度について。

バリカンの角度は刃が体と平行になるのが基本。特にアタッチメントを付けずにカットするときは、刃を皮膚表面に押し付けるように進めると、上下刃のスライド部分に皮膚が当たってケガをするおそれがあります。



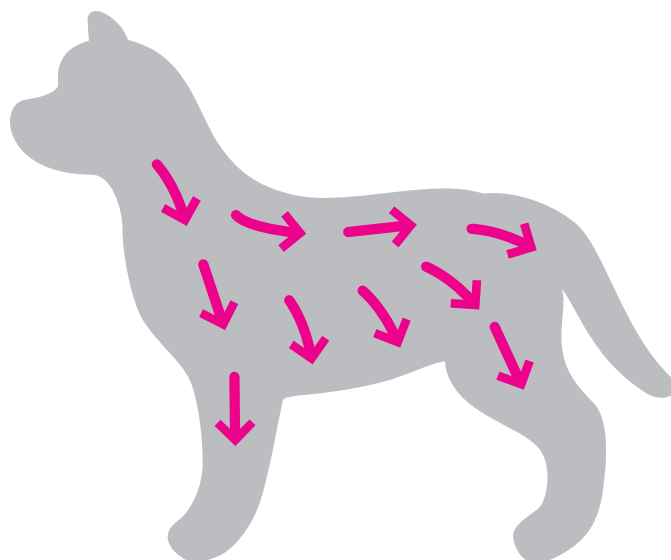
## カットする方向について。

ほとんどは毛並みに沿ってバリカンを動かします。

毛がペタッと体に沿って寝ている所は、ブラシやクシで逆毛を立ててからカットしましょう。

顔回りをカットするときは、目から遠ざける方向に動かしましょう。

おなかなどのたるみがある所は、上下刃のスライド部分に皮膚が当たりやすくケガをしますので、ペットの前足を支えて立たせたりするなど、皮膚が張った状態でカットしてください。

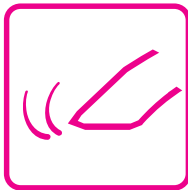


## カットの知識② **!** 必ず確認しましょう



### バリカンはゆっくり進めましょう。

刃が動く速度や、毛質と毛量に適した進め具合があります。速すぎると刃がカットする前に毛をはさんで引っ張ることになり、ペットに痛みを与えます。はじめはゆっくりすぎるくらいに進め、加減しながら速めましょう。



### 少しずつカットしましょう。

ザクザクと多くの毛を刈ろうとすると、刃に絡まったり作動が止まったりします。刃に絡むと皮膚を引っ張り、ペットに痛みを与えます。長い毛も一回でバツサリとカットしようとせず、毛先から少しずつ短くしていきます。



### カットの途中で切れ味が鈍くなったときは、「掃除と注油」をしましょう。

毛の量や使用状態により、20分経たないうちに切れ味が鈍く感じる場合があります。「掃除と注油」をしてから(→P.4、11)再び使用してください。



### 毛くずはこまめに取り除きましょう。

毛くずはスムーズなカットを妨げ、刃の劣化を早めます。刃やペットの体に残った毛くずは、こまめに取り除いてください。(→P.11)



### 定格時間(20分)を超えて使用しないでください。

定格時間を超えると刃が摩擦で高温になります。10分休ませて「掃除と注油」をしてから(→P.4、11)再びお使いください。



### 合計で20分を超えた場合も、休ませてから「掃除と注油」をしましょう。

連続使用でなくても、合計20分使用したら10分休ませて、「掃除と注油」をしてください。(→P.4、11)

# パーツ別カット方法



- 使用前に必ず「掃除と注油」をしましょう。
- ペットがケガをしないように、ペットの体をよく理解してからカットしましょう。
- 特に「皮膚のやわらかい部分」や「たるみのある部分」には、細心の注意を払ってください。
- スムーズにカットできるように、毛くずはこまめに取り除きましょう。

—— 犬種別の詳しいトリミング方法は、書籍などで確認しましょう。 ——

## 足の裏

肉球を傷つけないようにカットします。



中央を押して指を開くとカットしやすいです。



## 肛門周辺

内から外に向けてカットします。



## おなか

乳首や生殖器を傷つけないように注意してください。



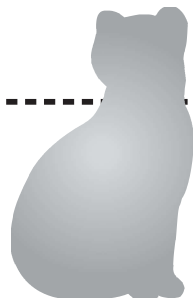
## 背中



3・6mmに切り揃えたいときは、アタッチメントを使用します。切れにくいと感じた場合は、ブラシなどで被毛をもう一度よくとかし、寝ている毛は逆毛を立ててからカットしましょう。

**毛がやわらかくカットが難しい猫ちゃんにもオススメです！**

お家なら、時間をかけて気になる部分を少しずつカットできるから、猫の機嫌に合わせてストレスもかかりにくい！  
説明や写真を参考に、ゆっくりカットしてみましょう。



# 手入れ方法 **!** 使用後は必ず「掃除と注油」をしてから保管しましょう



- 絶対に水洗いしないでください。
- 必ず電源スイッチを「OFF」にしてから、刃を取り外してください。
- 手入れ後は風呂場・多湿な所・雨に当たる所で保管しないでください。

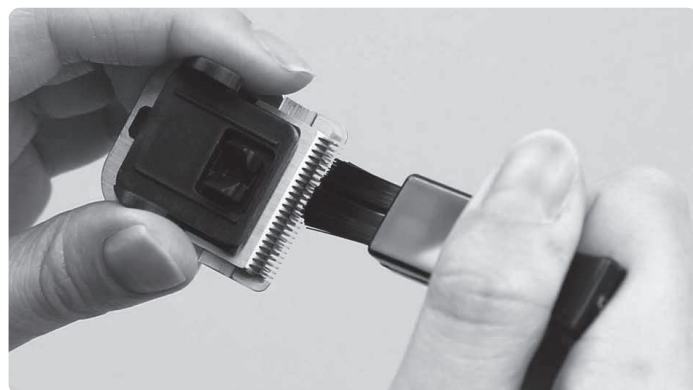
## 1. 本体と刃先の掃除

- 電源スイッチが「OFF」になっていることを必ず確認します。
- 掃除用ブラシで毛くずをかき出しましょう。



## 2. 刃を取り外して掃除

- 刃の取り外し方法は「使用手順①(注油)」を参照してください。(→P.4)
- 掃除用ブラシで毛くずを取り除きます。



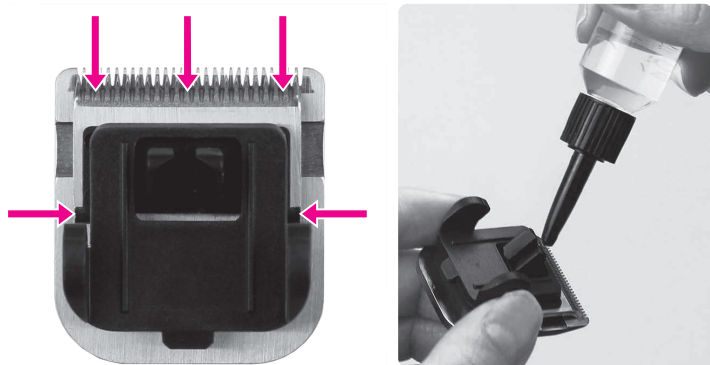
## 3. 本体内側の掃除

- 内部に詰まった毛くずを取り除きます。



## 4. 注油して保管

- お手入れの最後に注油してから保管します。矢印マークの部分に1滴ずつ注油します。**(万が一こぼれても差し支えない所で注油してください)**
- 余分なオイルは固まって故障の原因になりますので、必ず拭き取りましょう。
- 使用後は、**オイルのキャップをしっかりと閉めてください。**
- 刃の装着方法は「使用手順①(注油)」を参照してください。(→P.4)



**注意**

**ネジを外さないでください。**

パネの反発力は非常に強く、再取り付けは二次的被害の原因になり、新しい刃のご購入となります。

### 別売品のご案内

※1回20分で月3回使用した場合、交換目安は約2年です。  
使用する犬猫の毛質・毛量・種類により変わります。

替え刃(別売)をご用意しています。販売店でお買い求めください。  
ホームバーバー プロフェッショナル コンパクト替え刃(品番4976555 95119 6)  
アタッチメント、オイル、掃除用ブラシの別売はございません。



## 故障かな?と思ったら

症 状	考えられる原因	対 処 法
よく切れない	刃の手入れが十分にできていない。	「使用手順①(注油)」と「手入れ方法」を参照して手入れしてください。 (→P.4、P.11)
	刃の寿命。(刃の寿命は使用状態によります)	販売店で替え刃をお買い求めください。 ※1回20分で月3回使用した場合、交換目安は約2年です。使用する犬猫の毛質・毛量・種類により変わります。
	刃が毛にきちんと当たっていない。	「使用手順④(カット)」 「カットの知識①」 「カットの知識②」 「パーツ別カット方法」を参照してカットしてみましょう。 (→P.7～10)
	電池の寿命。	電池の寿命は使用状態によります。使用時間が著しく低下した場合は、電池の寿命とお考えください。
使用時間が短い	電池の寿命。	電池が消耗して刈る力が弱くなりましたら、お早めに新しい電池と交換してください。
作動しない	電池を入れる向きが、間違っている。	電池ケース内側の表示に合わせて、正しく入れてください。(→P.5)
本体が熱い	少し放熱しますが、故障ではありません。 ただし、異常に熱いときは修理を依頼してください。	

# 仕様

品番	95117 (犬猫用バリカン)
電源方式	乾電池式
電源	DC3V(単3形アルカリ乾電池×2本)
使用時間	約20分×3回 ※単3形アルカリ乾電池使用の場合
定格時間	20分(連続使用できる時間)
本体サイズ	約巾3.7×高さ13.6×奥行き3.7cm(アタッチメント含まず)
本体重量	約100g
セット内容	本体(刃付き)、アタッチメント(3・6mm)、オイル(10mL)、
	掃除用ブラシ、刃保護キャップ、取扱説明書(保証書付き)
材質	本体:ABS
	刃:Hiカーボンスチール アタッチメント:POM

※定格・仕様については、予告なく変更する場合があります。

## アフターサービス

### ●保証書付きです。

保証書は「お買い上げ日」と「販売店名」の記入をお確かめのうえ、よくお読みになり大切に保管してください。

### ●保証期間はお買い上げの日から1年間です。(刃は除きます)

### ●修理を依頼されるときはー。

取扱説明書の内容をお確かめいただき、直らないときは電源プラグを抜いてから、お買い上げの販売店またはお客様窓口にご相談ください。

#### ■保証期間中の修理

商品に保証書を添えて、お買い上げの販売店またはお客様窓口までお申し出ください。保証書の規定により無料修理します。

#### ■保証期間が過ぎているときはー。

修理により使用できる場合は、ご希望により有料修理させていただきます。お買い上げの販売店またはお客様窓口にご相談ください。

### ●アフターサービスについてご不明の場合は お客様窓口にお問い合わせください。

**お客様窓口 0120-086-192 (通話無料)**

(受付/土日祝日を除く 9:00~17:00)

FAX 06-6977-8521

**ドギーマンジャパン** 株式会社

〒537-0002 大阪市東成区深江南1丁目16番14号